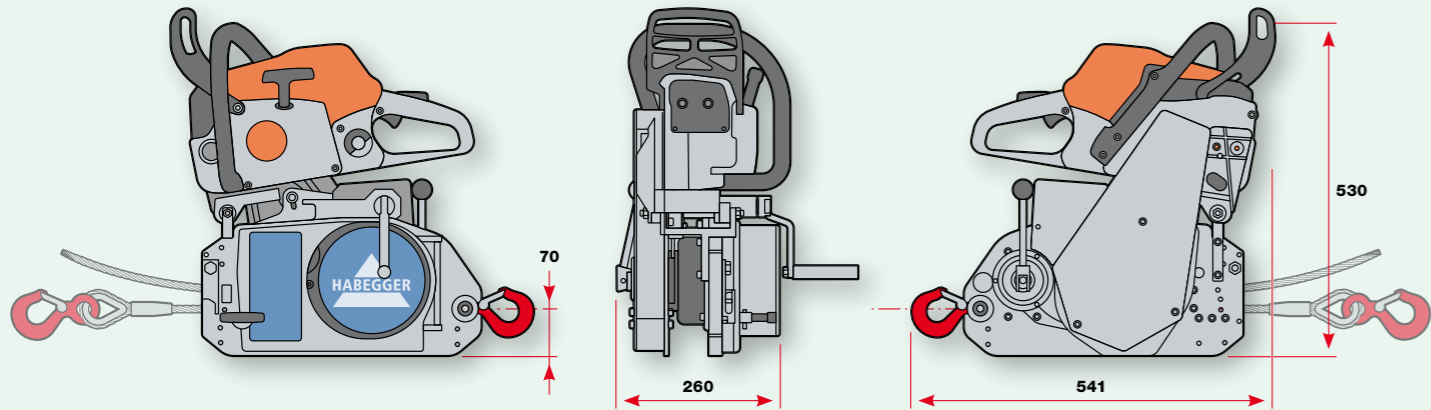


**HIT-TRAC 8B**

**Seilzugerät mit Benzinmotor** ■  
**Tire-câble avec moteur à essence** ■  
**Rope hoist with gasoline engine** ■



800 kg



800 kg



~10 m/min



2,6 kW  
Stihl MS 261



30 kg

■ **Überlastschutz** durch Rutschkupplung bei ca. 20% Überlast  
● **Seillänge** unbegrenzt

■ **Sûreté contre la surcharge** par l'em-brayage qui glisse à environ 20% de surcharge  
● **Longueur du câble** illimitée

■ **Overload protection** due to slipping clutch at approx. 20% overload  
● **Rope length** unlimited



No. **06313**

Ohne Seil und Koffer  
Sans câble et malette  
Without cable and case



Ø 8,2 mm

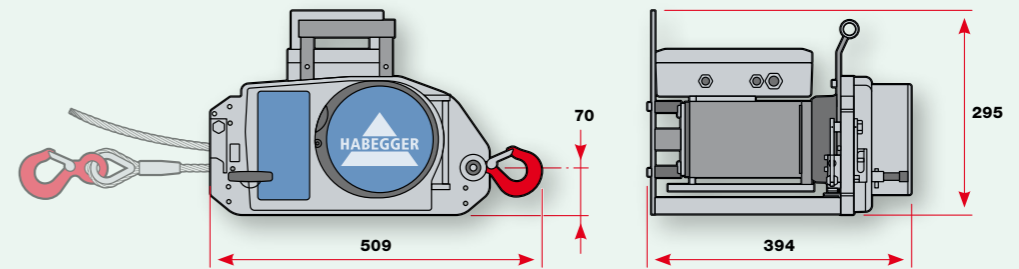
■ **Seil zu HIT-TRAC 8** mit Schlaufe, Kausche und Lasthaken, andere Seite zugespitzt, auf Haspel gewickelt ■  
■ **Câble pour HIT-TRAC 8** avec boucle, cosse et crochet de levage, pointu de l'autre côté, sur dévidoir ■  
■ **Rope for HIT-TRAC 8** with loop, thimble, and hoist hook, other end tapered, wound on reel ■

Stahldraht verzinkt  
Fil d'acier galvanisé  
Galvanized steel wire

Litzenfarbe grün Couleur toron vert Strand color green	Seillänge Longueur du câble Rope length	Abmessungen Dimensions Dimensions	Gewicht Poids Weight	Litzenfarbe grün Couleur toron vert Strand color green	Seillänge Longueur du câble Rope length	Abmessungen Dimensions Dimensions	Gewicht Poids Weight
Nr. / N° / No.	m	mm	kg	Nr. / N° / No.	m	mm	kg
07298	20	8,2	7,1	07306	60	8,2	17,9
07299	25	8,2	8,5	07307	70	8,2	20,6
07303	30	8,2	9,8	07308	80	8,2	23,3
07304	40	8,2	12,5	07309	90	8,2	26
07305	50	8,2	15,2	Andere Längen auf Anfrage / Autres longueurs sur demande / Other lengths on request			

**HIT-TRAC 8E**

**Seilzugerät mit Elektromotor** ■  
**Tire-câble avec moteur électrique** ■  
**Rope hoist with electric motor** ■



800 kg



800 kg



0-6 m/min



1 kW  
50 Hz  
1 x 230V, 10 A



30%



32 kg

■ **Überlastschutz** durch Strombegrenzung bei ca. 20% Überlast

- **Seillänge** unbegrenzt
- **Zuleitung** 5 m  
Mit Steckeradapter für DE, FR, AT
- **Steuerkabel** 3 m

■ **Sûreté contre la surcharge** par limitation de courant à environ 20% de surcharge

- **Longueur du câble** illimitée
- **Câble d'alimentation** 5 m  
Avec adaptateur de prise pour DE, FR, AT
- **Câble de commande** 3 m

■ **Overload protection** by current limitation at approx. 20% overload

- **Rope length** unlimited
- **Supply cable** 5 m  
With plug adapter for DE, FR, AT
- **Control cable** 3 m



No. **06151**

Ohne Seil und Koffer  
Sans câble et malette  
Without cable and case

No. **10001948**

Seite / Page 3.33



No. **06231**

Aufbewahrungskasten  
Coffret de rangement  
Storage box  
L x W x H mm  
540 x 445 x 368



10 m

No. **06233-1**

Verlängerung Steuerkabel  
Rallonge du câble de commande  
Control cable extension

No. **06234-1**

20 m