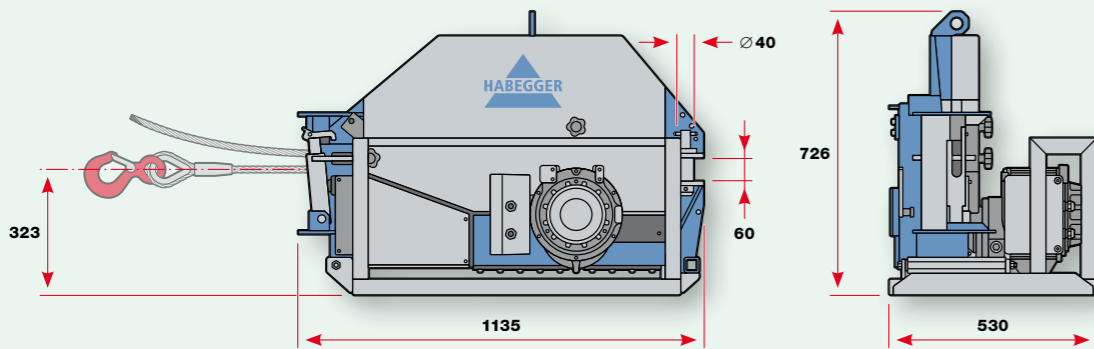


HIT-TRAC 64E / 64E vario / 64E neo

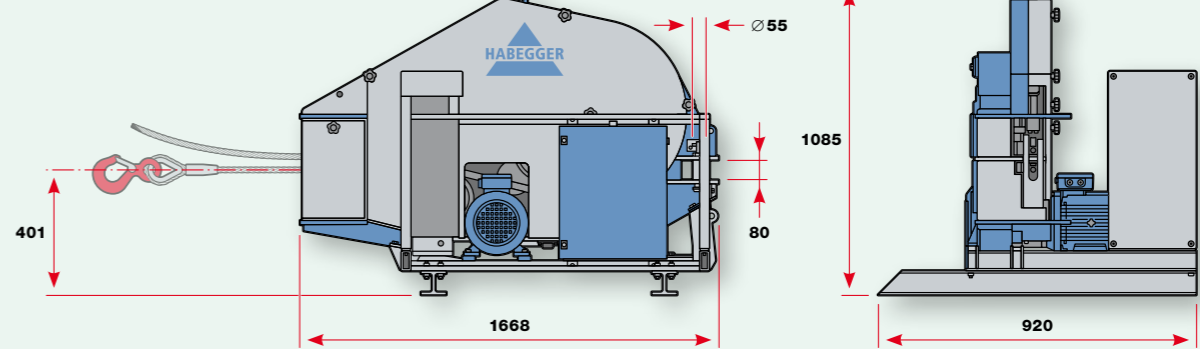
Seilzugerät mit Elektromotor
Tire-câble avec moteur électrique
Rope hoist with electric motor

HIT-TRAC 128E vario

Seilzugerät mit Elektromotor
Tire-câble avec moteur électrique
Rope hoist with electric motor



64E	6400 kg	6400 kg	2,5 m/min	3 kW / 6,8 A	30 %	245 kg
64E vario	6400 kg	6400 kg	0,5–4,6 m/min	7,5 kW / 15,1 A 50 Hz 3 x 400 V	100 %	382 kg



12800 kg	12800 kg	0,5–2,5 m/min	7,5 kW 50 Hz 3 x 400 V, 15,1 A	100 %	800 kg
-----------------	-----------------	----------------------	---	--------------	---------------

■ **Überlastschutz** durch Strombegrenzung bei ca. 20% Überlast

- Seillänge unbegrenzt
- Zuleitung 5 m
- Steuerkabel 3 m
- Mit Abdeckplane

■ **Sûreté contre la surcharge** par limitation de courant à environ 20% de surcharge

- Longueur du câble illimitée
- Câble d'alimentation 5 m
- Câble de commande 3 m
- Avec bâche de protection

■ **Overload protection** by current limitation at approx. 20% overload

- Rope length unlimited
- Supply cable 5 m
- Control cable 3 m
- With protective tarpaulin

■ **Steuerung** mit Notbetrieb

- Überlastschutz durch Strombegrenzung bei ca. 20% Überlast
- Seillänge unbegrenzt
- Zuleitung 5 m
- Steuerkabel 3 m
- Mit Abdeckplane

■ **Contrôle** avec mode de secours

- Sûreté contre la surcharge par limitation de courant à environ 20% de surcharge
- Longueur du câble illimitée
- Câble d'alimentation 5 m
- Câble de commande 3 m
- Avec bâche de protection

■ **Control** with emergency mode

- Overload protection by current limitation at approx. 20% overload
- Rope length unlimited
- Supply cable 5 m
- Control cable 3 m
- With protective tarpaulin

64E neo	0–2,5 m/min	Funksteuerung Contrôle radio Radio control	Lastanzeige Affichage de charge Load display	Zugkraftregulierung Contrôle de la traction Traction control	3 kW / 6 A 50 Hz 3 x 400 V	30 %	229 kg
----------------	--------------------	--	--	--	---	-------------	---------------

■ **64E neo** mit intelligenter Steuerung

- LED-Anzeige für Last und Überlast
- Stufenlose Zugkraftregulierung
- Seilenderkennung
- 3-Phasen-Synchronmotor mit Bremssystem
- Optionale Funksteuerung (Seite 3.31)

■ **64E neo** avec commande intelligente

- Affichage LED de la charge et surcharge
- Contrôle progressif de la traction
- Détection de l'extrémité du câble
- Moteur synchrone triphasé avec système de freinage
- Contrôle radio en option (page 3.31)

■ **64E neo** with smart control

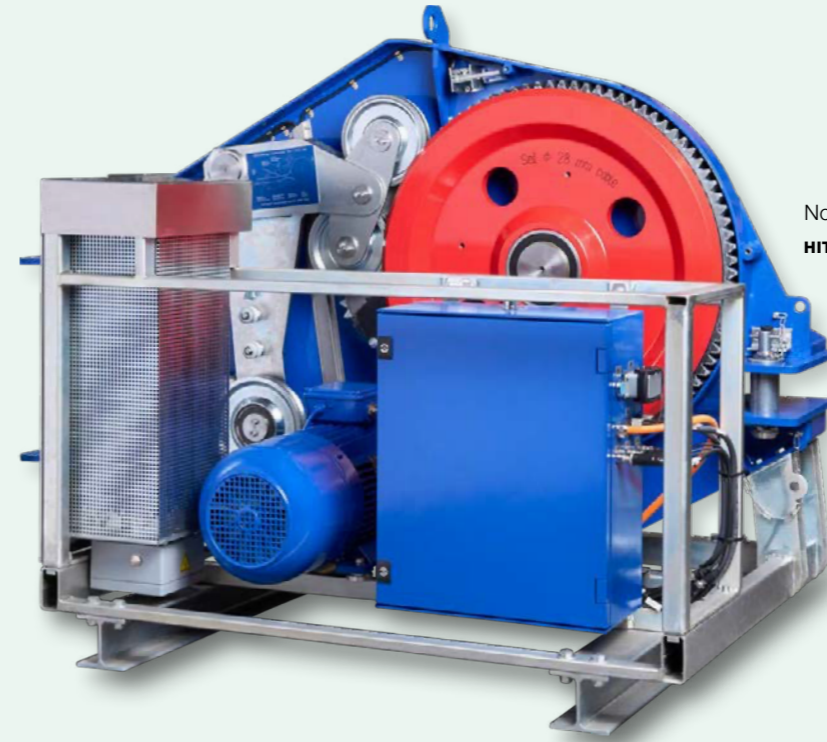
- Load and overload LED display
- Stepless traction control
- Rope end detection
- Three phase synchronous motor with brake system
- Optional radio control (page 3.31)



- No. **08056**
HIT-TRAC 64E
- No. **08900**
HIT-TRAC 64E neo
- No. **08360**
HIT-TRAC 64E vario



Seite / page 3.31



No. **08401**
HIT-TRAC 128E vario



Abdeckplane aus strapazierfähigem Polyester
Bâche de protection en polyester résistant
Protective tarpaulin made of durable polyester

- No. **10001959**
HIT-TRAC 32E
HIT-TRAC 32E neo
- No. **10001960**
HIT-TRAC 64E
HIT-TRAC 64E neo
- No. **10001624**
HIT-TRAC 64E vario
- No. **10001961**
HIT-TRAC 128E vario