

**HIT-16**

**Der professionelle Allrounder, handlich und kräftig**

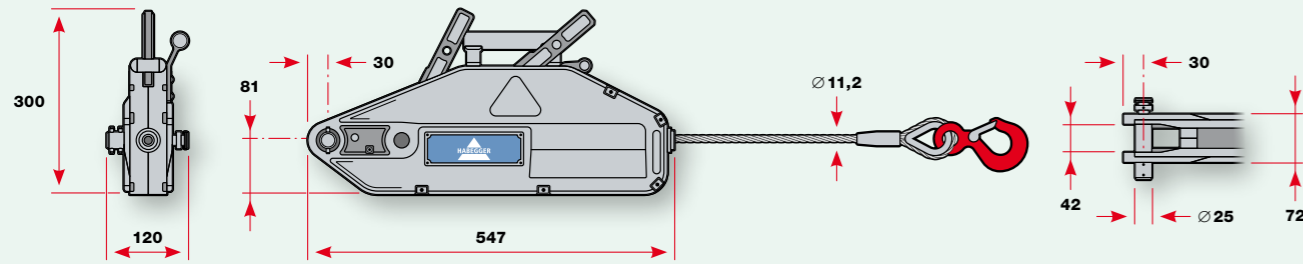
- Legiertes Leichtmetallgehäuse mit Traggriff
- Hebelrohr ausziehbar
- Verankerungsbolzen gesichert
- **Überlastsicherung** durch auswechselbaren Abscherstift
- Aufbewahrungskasten erhältlich
- Optionaler Hydraulikantrieb

**Le polyvalent professionnel, maniable et puissant**

- Carter en alliage léger avec poignée
- Levier télescopique
- Boulon d'ancrage bloqué
- **Sûreté contre la surcharge** par goupille de cisaillement interchangeable
- Aufbewahrungskasten erhältlich
- Entraînement hydraulique en option

**The professional all-rounder, handy and powerful**

- Light alloy housing with handle
- Lever tube extendable
- Anchorage bolts secured
- **Overload protection** by exchangeable shear pin
- Storage case available
- Optional hydraulic drive



1600 kg



1600 kg



1200 kg  
EN1808  
Seite/Page 3.14



35 kg = 1600 kg



2400 kg



60 mm



12 kg

20 m

No. 00800

Mit 20 m Seil auf Haspel  
Avec 20 m de câble sur dévidoir  
With 20 m cable on reel



No. 00799

Ohne Seil und Koffer  
Sans câble et mallette  
Without cable and case



No. 060.477.300



Ø 11,2 mm



Stahldraht verzinkt  
Fil d'acier galvanisé  
Galvanized steel wire

**Seil zu HIT-16 mit Schlaufe, Kausche und Lasthaken, andere Seite zugespitzt, auf Haspel gewickelt**  
**Câble pour HIT-16 avec boucle, cosse et crochet de levage, pointu de l'autre côté, sur dévidoir**  
**Rope for HIT-16 with loop, thimble, and hoist hook, other end tapered, wound on reel**

Nr. / N° / No.	Seillänge Longueur du câble Rope length	Abmessungen Dimensions Dimensions	Gewicht Poids Weight
	m	mm	kg
01111	10	11,2	6,4
01112	15	11,2	8,5
01113	20	11,2	10,5
01114	25	11,2	12,6
01121	30	11,2	15,6

Nr. / N° / No.	Seillänge Longueur du câble Rope length	Abmessungen Dimensions Dimensions	Gewicht Poids Weight
	m	mm	kg
01122	40	11,2	19,7
01123	50	11,2	23,8
01124	60	11,2	27,9
01131	70	11,2	32,9

Andere Längen auf Anfrage / Autres longueurs sur demande / Other lengths on request

**HIT-32**

**Das Kraftwerk unter den Handseilzuggeräten**

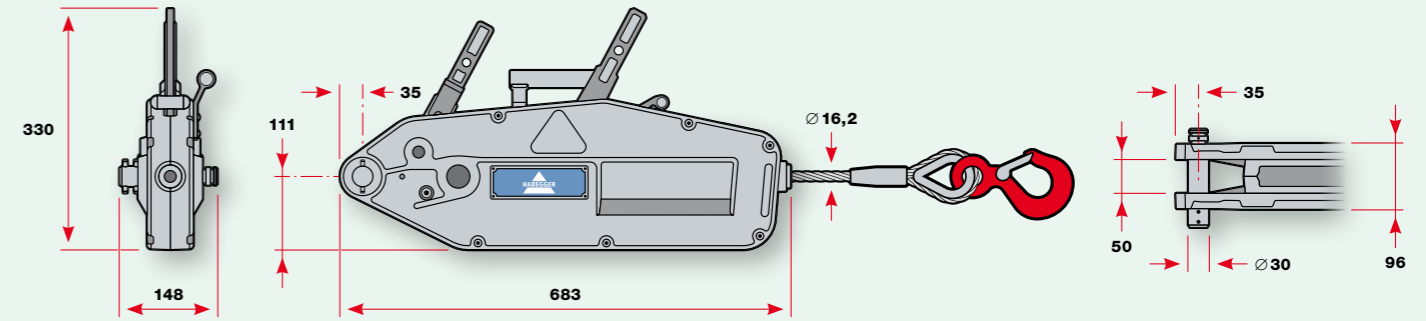
- Legiertes Leichtmetallgehäuse mit Traggriff
- Hebelrohr ausziehbar
- Verankerungsbolzen gesichert
- **Überlastsicherung** durch auswechselbaren Abscherstift
- Aufbewahrungskasten erhältlich
- Optionaler Hydraulikantrieb

**Le plus puissant des tire-câbles passant manuels**

- Carter en alliage léger avec poignée
- Levier télescopique
- Boulon d'ancrage bloqué
- **Sûreté contre la surcharge** par goupille de cisaillement interchangeable
- Aufbewahrungskasten erhältlich
- Entraînement hydraulique en option

**The power plant among the manual rope hoists**

- Light alloy housing with handle
- Lever tube extendable
- Anchorage bolts secured
- **Overload protection** by exchangeable shear pin
- Storage case available
- Optional hydraulic drive



3200 kg



3200 kg



2400 kg  
EN1808  
Seite/Page 3.14



50 kg = 3200 kg



4800 kg



30 mm



22,5 kg

10 m

No. 00900

Mit 10 m Seil auf Haspel  
Avec 10 m de câble sur dévidoir  
With 10 m cable on reel



No. 00899

Ohne Seil und Koffer  
Sans câble et mallette  
Without cable and case



No. 060.477.301



Ø 16,2 mm



Stahldraht verzinkt  
Fil d'acier galvanisé  
Galvanized steel wire

**Seil zu HIT-32 mit Schlaufe, Kausche und Lasthaken, andere Seite zugespitzt, auf Haspel gewickelt**  
**Câble pour HIT-32 avec boucle, cosse et crochet de levage, pointu de l'autre côté, sur dévidoir**  
**Rope for HIT-32 with loop, thimble, and hoist hook, other end tapered, wound on reel**

Nr. / N° / No.	Seillänge Longueur du câble Rope length	Abmessungen Dimensions Dimensions	Gewicht Poids Weight
	m	mm	kg
01221	10	16,2	13,2
01222	15	16,2	17,7
01223	20	16,2	22
01224	25	16,2	26
01231	30	16,2	31,9

Nr. / N° / No.	Seillänge Longueur du câble Rope length	Abmessungen Dimensions Dimensions	Gewicht Poids Weight
	m	mm	kg
01232	40	16,2	40,9
01233	50	16,2	49,9
01241	60	16,2	70,7
01242	70	16,2	79,7

Andere Längen auf Anfrage / Autres longueurs sur demande / Other lengths on request